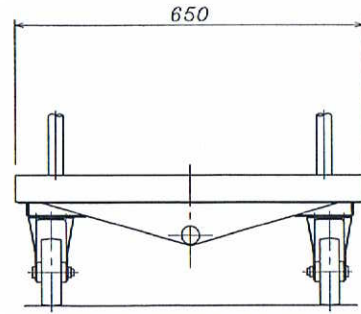
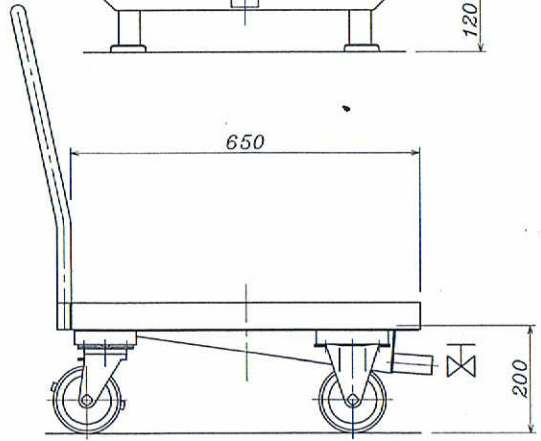
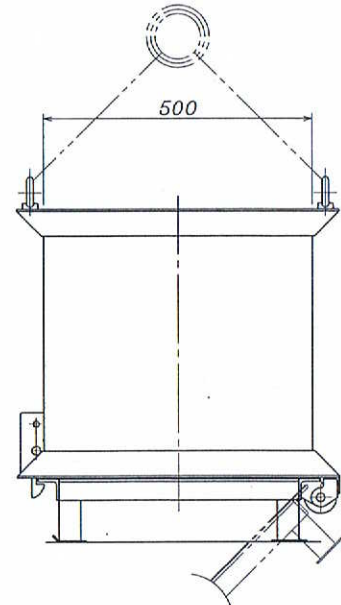
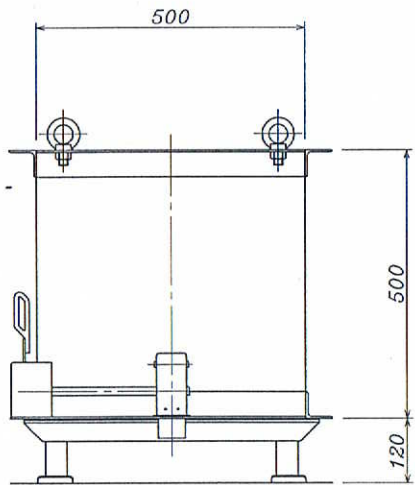
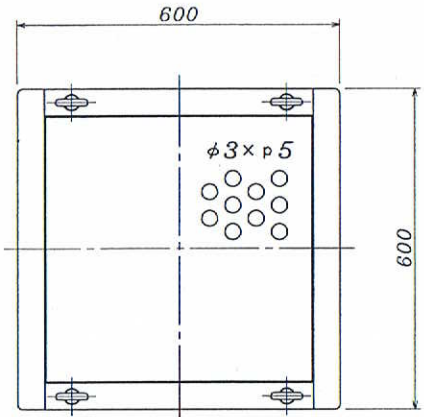


図面来歴	年月日	署名
符号	改訂理由	
△		
△		



品名	コンテナ
容積	0.1m ³
重量	45 ^{kg}
数量	1台

品名	台車
重量	25 ^{kg}
数量	1台

納入先				縮尺	1/10
名称	SUS製台車付コンテナ			単位	mm
客先				年月日	01, 5, 21
承認	工藤	設計	小林		
検図	岩崎	製図	小林	SUB No.	
新和工業株式会社				図番 S101000100	