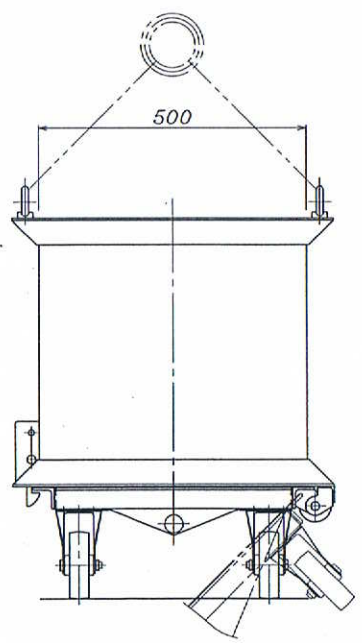
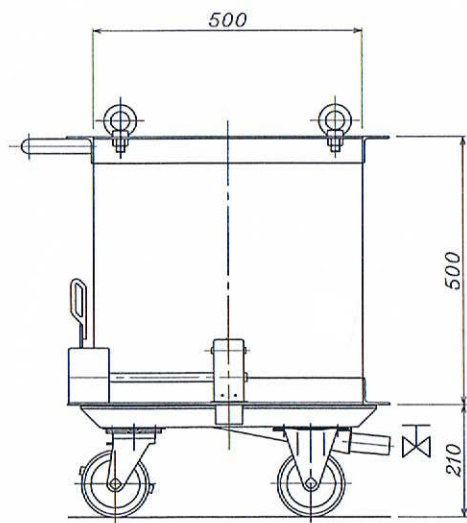
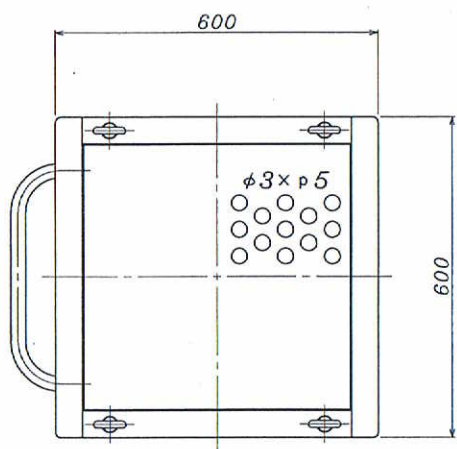


図面来歴	年月日	署名
符号	改訂理由	
△		
△		

品名	コンテナ
容積	0.1m ³
重量	55kg
数量	1台



納入先		縮尺	1/10
名称	SUS製一体型コンテナ	単位	mm
客先		年月日	02, 4, 11
承認	工藤 設計 小林		
検図	岩崎 製図 小林	SUB No.	
新和工業株式会社		図番	S301000100